

# Building Life

## RD1228 13.56 MHz 連線型感應式讀卡機



### 產品規格

- 電 源：DC 12V
- 消耗功率：3W (不含電鎖電源)
- 工作溫度：-20°C ~ +60°C
- 相對濕度：20% ~80%RH
- 工作頻率：13.56 MHz
- 卡片類型：ISO14443A/B 標準，MIFARE 感應卡，L10、S50、S70
- 讀卡距離：3~8 公分
- 顯示器：128 X 64 點矩陣 LCD，藍底白字背光。
- 4x4 陣列式鍵盤，12 個標準按鍵及 4 個功能鍵
- LED 燈：藍光 LED 與紅綠光雙色 LED
- 記憶體：程式記憶體 128K Byte Flash，資料記憶體 8M bits 記憶體
- 電池：CR2032 3V 資料與時間備份電池。
- 1100 mA/hr 可充電鋰電池，斷電 UPS 功能
- 輸入點：8 個 DI 接點 TTL (Transistor-Transistor Logic) 防破壞、開門按鈕、門位狀態、警報輸入、4 個外部偵測器連線用。
- 輸出點：8 個 DO 接點，1 組 NO/NC 繼電器輸出、及 7 個 Open Collector 輸出接點(可直接驅動繼電器)連動控制用。
- 機號設定：使用指撥開關設定機號，可設 1~255 號
- 通訊埠：2 組(A/B)串列傳輸埠：
  - A.RS-485：資料上傳下載用,有效距離為 4000 英尺，約為 1200 公尺
  - B.RS-232：預留周邊設備使用依 EIA 標準規格，RS-232C 之傳送有效距離為 50 英尺，約為 15 公尺。
- 尺 寸：180Lx120Wx40H(mm)
- 重 量：330 公克。
- 顏 色：銀、黑

### 產品功能

- 內建雙 CPU 具多工並行處理架構增快處理速度,讀卡時間<0.3 秒,開門時間<1 秒。
- 可存入最大 40,000 筆刷卡記錄,40,000 筆設碼資料。
- 具快速設碼功能,速度每分鐘可設定 1,000 筆以上。
- 二顆 LED 狀態指示,內建 BUZZER 可設定開啟或關閉。
- 具標準 16 鍵塑膠硬化性材質之透明數字及功能鍵盤。(可背光)
- 具鍵盤開啟或鎖鍵之功能,避免其他人員隨意操作卡機鍵盤。
- 讀卡成功同時可將讀卡日期、時間等紀錄回寫入卡片內備查。
- 大型中文 LCD 藍底白字背光顯示(128x64),可顯示年、月、日、星期、時間、單位、狀態、班別等訊息。
- 具讀卡超次警告功能,可設定允許失敗次數自動停止讀卡機運作。
- 暫存之讀卡筆數到達 90%時,LCD 面板會顯示”暫存空間不足”之警示告知,當讀到 100%時 LCD 則會顯示”暫存空間已滿”等狀態警示並暫停讀卡機運作。
- 通訊介面為 RS-485,速率 19,200bps 並可擴充 TCP/IP、2.4GHz 模組、Bluetooth、Zigbee、NFC 等無線通訊模組。
- 提供個人一組反脅迫密碼功能,開門同時輸出警報通知管理中心前往救援。
- 可外接副讀頭做一進一出(Anti-Pass back)管制,副讀頭介面可選擇 Wiegand 及 RS232。
- 讀卡時 LCD 可顯示個人姓名及 16 字中/英文個人訊息,訊息由系統軟體統一輸入並下載至讀卡機暫存顯示。
- 網路斷線時可單機操作,不影響現場管制功能。
- 內建 1 組 1100 mA/hr 可充電鋰電池,可供電時約 4 小時,可作為移動讀卡用途。
- 具電鎖控制接點(NO NC 接點各 1 組)、開門按鈕、警報輸入、輸出接點及 5 DO/4DI TTL 接點,供連動控制及外部偵測器輸入使用。
- 具感應、感應加密碼、手動輸入卡號、手動輸入卡號加密碼、密碼等開門模式,另可自訂門禁管制啟迄時段及臨時取消門禁管制等模式。
- 具 60 組假日管制功能。
- 共 10 組 TIME GROUP,每組時段以一星期為單位,每天可設定 4 個時段。
- 可提供 10 組緊急密碼供緊急狀況時開門使用。
- 具萬年曆時鐘(RTC)功能,可網路校時及單機操作校時。
- 內建記憶電池,斷電時參數可保存達 1 年以上並具有弱電提示功能。
- 具 WATCHDOG 功能,當機自我回復。
- 提供 ISP 線上更新韌體功能,保持最新韌體版本。
- 提供 SDK/API/Protocol 等通訊整合介面。
- 可由電腦端下指令直接開門、使用 PIN CODE 開門、緊急密碼開門。
- 具有防破壞、斷線、反脅迫、反入侵等警報功能。
- 具卡片指定區塊之讀寫功能,適用門禁、考勤、餐勤等用途。
- 可儲存 16 組 KeyA、KeyB 金鑰,卡機可具有多工用途。
- 具有 Modbus client 端功能



Building Life  
立 固 機 構

立固自動化系統股份有限公司  
LEEGOOD AUTOMATIC SYSTEMS, INC.  
<http://www.leegood.com.tw>



# Building Life

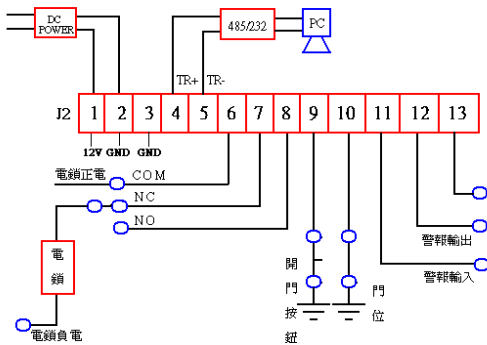
## RD1228 13.56 MHz 連線型感應式讀卡機

### 接線說明

主要連接端子：J2 腳位定義

編號	名稱	備註
1	VIN	+12V 電源正端輸入腳
2	GND	電源負端輸入腳
3	GND	電源負端輸入腳
4	TR+	RS485 傳輸腳
5	TR-	RS485 傳輸腳
6	COM.	RELAY 共通接點
7	N.C.	RELAY 常閉接點
8	N.O.	RELAY 常開接點
9	PUSH BUTTON	開門按鈕
10	DOOR SENSOR	門鎖 SENSOR
11	ALARM INPUT	警報輸入腳 1
12	ARM_OUT1	DOUT1 警報輸出腳 1
13	ARM_OUT2	DOUT2 警報輸出腳 2

接線示意圖



擴充連接端子，J1 腳位定義共有 22PIN 的出線，其腳位說明如下

編號	名稱	備註
1	DO6	備用輸出腳 6
2	DO5	備用輸出腳 5
3	DO7	備用輸出腳 7
4	DO4	備用輸出腳 4
5	GND	電源負端輸入腳
6	DO3	備用輸出腳 3
7	GND	電源負端輸入腳
8	GND	電源負端
9	+12V	電源正端輸入腳
10	+5V	電源+5V 輸出腳
11	R2_D0	副讀頭介面腳
12	SUB_TXD	RS232 傳送腳
13	R2_D1	副讀頭介面腳
14	SUB_RXD	RS232 接收腳
15	R2_BZ	副讀頭介面腳
16	RD_TXD	RS232 傳送腳
17	R2_LED	副讀頭介面腳
18	RD_RXD	RS232 接收腳
19	DI4	備用輸入腳 4
20	DI5	備用輸入腳 5
21	DI6	備用輸入腳 6
22	DI7	備用輸入腳 7

### 產品應用實例

#### 用餐消費



#### 差勤系統



#### 門禁系統



#### 餐廳系統



#### 門禁系統

